



Manuel d'entretien pour MGM Brakes

MODÈLE SÉRIE TR
MODÈLE SÉRIE TR-T
MODÈLE SÉRIE TR-TS
MODÈLE SÉRIE TR-HD
MODÈLE SÉRIE TR-LP3

Pour : Chambres de service et de frein à ressort combinées à double diaphragme et came en S inviolables

Les chambres de frein à ressort inviolables de MGM Brakes constituent une partie importante du système de freinage. Bien qu'elles ne nécessitent aucun entretien régulier, les contrôles suivants, alors que le véhicule est à l'atelier pour la révision régulière d'autres organes ou au minimum tous les 80 000 kilomètres, constituent une bonne maintenance préventive.



AVERTISSEMENT : LE FREIN À RESSORT INVIOLENT DE MGM BRAKES A ÉTÉ SCÉLLÉ À L'USINE POUR PROTÉGER LES PERSONNES. LA CHAMBRE DE FREIN À RESSORT NE CONTIENT AUCUNE PIÈCE RÉPARABLE PAR L'UTILISATEUR. EN CAS DE DOMMAGE OU DE DÉFAILLANCE DE LA CHAMBRE DE FREIN À RESSORT, DÉPOSER COMPLÈTEMENT SOIT L'ACTIONNEUR COMME INDiqué EN SECTION (3) DE CE MANUEL, SOIT LA CHAMBRE SIMPLE (PIGGYBACK) COMME INDiqué EN SECTION (5) DE CE MANUEL. VOIR LES INSTRUCTIONS SE RAPPORTANT À L'ÉLIMINATION EN SECTION (8) DE CE MANUEL. NE JAMAIS TENTER DE DÉMONTER LA CHAMBRE DE FREIN À RESSORT CAR UNE DÉTENTE SOUDAINNE ET ACCIDENTELLE DU RESSORT À HAUTE ÉNERGIE PEUT PROVOQUER DES BLESSURES GRAVES.

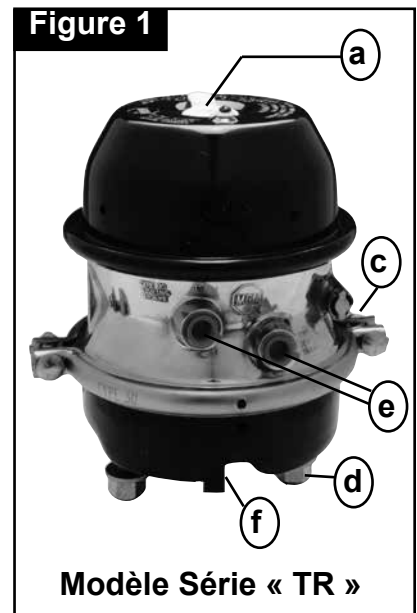
SECTION (1) : POINTS DE CONTRÔLE CONSEILLÉS

- Le CAPUCHON en plastique sur tous les modèles « TR » et « TR-T » ne nécessite aucun positionnement ni entretien, mais doit être fermement enclenché. Contrôler l'état du capuchon et le remplacer, le cas échéant. Les modèles « TR-T » équipés d'un tube reniflard et du WEATHERSEAL blanc doivent comporter un joint torique en caoutchouc (Figure 12) pour assurer la bonne étanchéité de la chambre de ressort. **L'utilisation de chambres à TUBE RENIFLARD sans le CAPUCHON ou le CAPUCHON ANTI-POUSSIÈRE solidement en place a pour effet d'annuler la garantie de MGM Brakes sans possibilité de recours.**
- Contrôler visuellement les surfaces extérieures du frein pour vérifier l'absence de dommages par des sources extérieures, de corrosion et de rouille. Si l'un de ces problèmes est observé ou soupçonné, déposer avec précaution la chambre combinée complète en suivant les instructions de la Section (3) de ce manuel. Conformément aux critères CVSA, tout orifice ou toute fissure non usiné doit entraîner la mise hors service du véhicule. (Non représenté).
- Contrôler le COLLIER D'ATTACHE DU FREIN DE SERVICE pour s'assurer qu'il est solidement en place et non endommagé. Si des dommages sont observés ou soupçonnés, déposer avec précaution la chambre de frein à ressort/piggyback complète en suivant les instructions de la Section (5) de ce manuel. **MGM Brakes conseille de serrer les BOULONS DE COLLIER à un couple de 4,2 à 4,8 kg-m (30 à 35 lb-pi).**
- S'assurer que les ÉCROUS DES GOIJONS DE FIXATION sont serrés à un couple de 18,4 à 21,9 kg-m (133 à 155 lb-pi) (sens des aiguilles d'une montre) et qu'il y a des rondelles entre l'écrou et le support.
- Contrôler les conduites d'air, les tuyaux et les raccords attachés à la chambre. Remplacer toute pièce endommagée ou qui fuit. **MGM Brakes conseille de serrer les raccords à un couple de 3,5 à 4,2 kg-m (25 à 30 lb-pi) sur les orifices d'admission d'air de la chambre.**

IMPORTANT - Contrôler les orifices d'air pour déterminer le modèle de frein. Les orifices ronds correspondent au modèle avec une course standard 64 mm (2,50 pouces), les orifices carrés au modèle avec une course longue 76 mm (3 pouces). Cette information est importante lors du remplacement du diaphragme de service et pour déterminer la course nominale de la chambre.

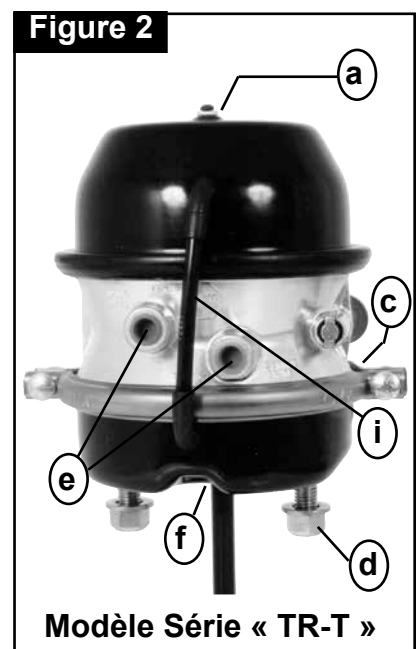
- Contrôler la TIGE DE POUSSÉE pour s'assurer qu'elle fonctionne librement, n'est pas déformée ni grippée et est d'équerre par rapport au fond de la chambre à $\pm 3^\circ$ près dans toute direction et à tout point de la course de la chambre. Si la TIGE DE POUSSÉE n'est pas d'équerre, rectifier en repositionnant la chambre sur le support de fixation et/ou en ajoutant des cales de rattrapage de jeu sur la droite ou la gauche de l'arbre à cames comme il se doit.
- Contrôler la FOURCHE en vérifiant que l'AXE DE FOURCHE est en place et bloqué au moyen d'une GOUPILLE FENDUE. Remplacer toute pièce endommagée, usée ou manquante. **MGM Brakes conseille de serrer le CONTRE-ÉCROU de la FOURCHE à un couple de 3,5 à 6,9 kg-m (25 à 50 lb-pi).** (Non représenté).

Figure 1



Modèle Série « TR »

Figure 2



Modèle Série « TR-T »

- (h) Sur les modèles qui en sont équipés, contrôler le bon état du PARE-POUSSIÈRE et le remplacer le cas échéant. (Non représenté).
- (i) Sur les modèles équipés d'un TUBE RENIFLARD externe (Figure 2), vérifier que les deux bouts du tube sont engagés d'au moins 12,7 mm (1/2 po) dans chacun des coudes flexibles. Le tube doit être collé aux deux coudes avec une colle de caoutchouc de haute qualité ou attaché avec un collier qui peut être acheté avec le NÉCESSAIRE DE TUBE RENIFLARD de MGM Brakes. Ces modèles doivent être montés avec le TUBE RENIFLARD, dans la moitié supérieure de la chambre sans pression, placé du côté opposé à la chaussée (Figure 10).

IMPORTANT : L'utilisation de tout modèle de chambre de MGM Brakes de série « TR-T » ou « TR-TS » sans le TUBE RENIFLARD et le CAPUCHON avec joint torique en place et en bon état a pour effet d'annuler la garantie de MGM Brakes sans possibilité de recours.

SECTION (2) : RELÂCHEMENT MANUEL - FREINS DE STATIONNEMENT

- (a) Avant de relâcher les freins de stationnement, caler les roues du véhicule pour bloquer tout déplacement en roue libre.
- (b) Déposer le capuchon en plastique de la chambre de frein à ressort (Figure 3).
- (c) Avec une clé de 19 mm (3/4 po) [23,8 mm (15/16 po) pour les modèles TR3036 et TR3636], dévisser l'écrou de dégagement et déposer l'écrou, la rondelle plate et le boulon de dégagement de leur étui de rangement sur le côté de la chambre pour tous les freins Série « TR » (Figure 4).

IMPORTANT : Si ces pièces ne sont pas rangées sur la chambre, elles doivent se trouver dans la boîte à outils du véhicule ou être obtenues auprès du Service après-vente, car le frein à ressort/piggyback ne peut pas être relâché manuellement sans elles.

- (d) Introduire le boulon de dégagement dans l'alésage central de la tête (Figure 5) puis introduire le bout profilé du boulon dans l'orifice du piston à l'intérieur de la chambre et continuer d'enfoncer le boulon jusqu'au fond.

IMPORTANT : En cas de doute sur l'engagement correct du boulon dans le piston, répéter l'opération jusqu'à en être sûr.

- (e) Tourner le boulon de dégagement d'un quart de tour dans le sens des aiguilles d'une montre pour bloquer son extrémité dans le piston.

IMPORTANT : Si le boulon ne se bloque pas dans le piston lorsqu'il est tiré de 12,7 mm (1/2 po) maximum vers soi, répéter les étapes (d) et (e) jusqu'à ce qu'il soit bloqué.

- (f) En tenant le boulon bloqué dans le piston, poser la rondelle plate et l'écrou de dégagement sur l'extrémité du boulon et visser l'écrou jusqu'à le serrer à la main contre la rondelle (Figure 6).
- (g) Avec une clé à main de 19 mm (3/4 po) [23,8 mm (15/16 po) pour les modèles TR3036 et TR3636] (**NE PAS UTILISER DE CLÉ À CHOCS**), tourner l'écrou de dégagement dans le sens des aiguilles d'une montre jusqu'à ce que la longueur de boulon suivante dépasse hors de l'écrou (Figure 7).

82,5 mm (3,25 po) - Chambre Type 2430
82,5 mm (3,25 po) - Chambre Type 3030

101,6 mm (4 po) - Chambre Type 3036
101,6 mm (4 po) - Chambre Type 3636



AVERTISSEMENT : POUR ÉCARTER LE RISQUE DE DOMMAGE SUSCEPTIBLE D'EMPÊCHER PAR LA SUITE LE DESSERRAGE MANUEL CORRECT DE LA CHAMBRE DE FREIN À RESSORT PIGGYBACK, NE PAS DÉPASSER CES LONGUEURS NI JAMAIS SERRER L'ÉCROU À UN COUPLE DE PLUS DE 6,9 kg-m (50 lb-pi).

REMARQUES :

- * Pour faciliter le desserrage manuel, appliquer une pression pneumatique de 90 à 125 psi à l'orifice d'admission marqué « **SPRING BRAKE** » avant l'étape (d) ci-dessus, mais veiller à purger tout l'air comprimé lorsque l'étape (g) est terminée.
- * Pour réactiver le frein à ressort/piggyback depuis sa position de desserrage manuel, inverser l'ordre des étapes (a) à (g) ci-dessus.
- * Lors de la remise en place du boulon de dégagement, de la rondelle plate et de l'écrou dans l'étui de rangement, **MGM Brakes conseille de serrer l'écrou à un couple de 1,4 kg-m (10 lb-pi) contre la rondelle** (voir Figure 11).

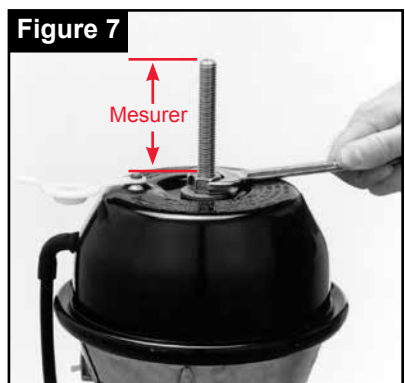
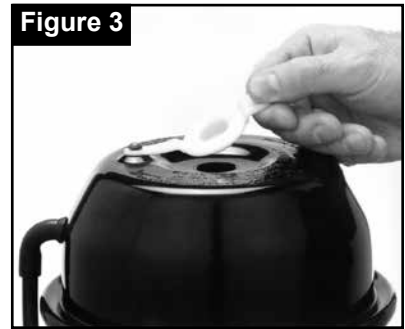
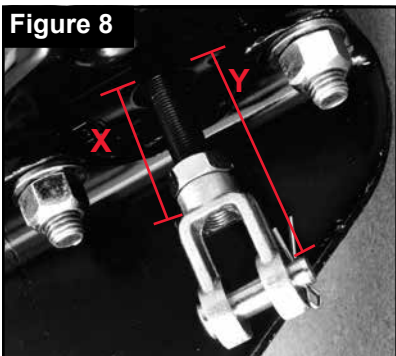


Figure 8



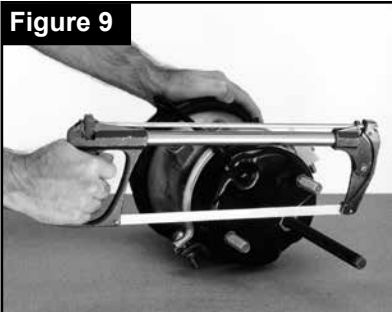
SECTION (3) : INSTRUCTIONS POUR LA DÉPOSE ET LA POSE DES CHAMBRES « COMBINÉES »

REMARQUE : Avant de déposer la chambre de frein pneumatique à remplacer, se reporter à la Section (7) pour s'assurer que la chambre à remplacer avait été correctement posée avec la longueur de tige qui convient.

- (a) Déterminer la marque de la chambre de frein à ressort simple (piggyback) ou combinée à déposer du véhicule et, en suivant soigneusement les instructions du fabricant, relâcher manuellement et complètement le frein à ressort. (Les instructions pour tous les modèles de freins à ressort de MGM Brakes des séries « TR », « TR- T » et simple (piggyback) comportant des boulons amovibles figurent en Section (2) de ce manuel. Les manuels d'entretien pour toutes les autres séries de freins à ressort piggyback de MGM Brakes sont également disponibles sur demande auprès de MGM Brakes.)
- (b) Déposer la goupille fendue de l'axe de fourche, extraire l'axe et détacher les deux conduites pneumatiques.

IMPORTANT : Veiller à identifier la conduite pneumatique de l'orifice d'admission marqué « SPRING BRAKE » en vue de la repose.

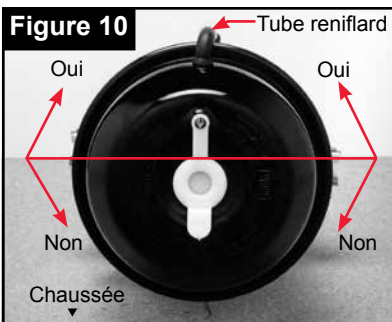
Figure 9



- (c) Avec une clé de 23,8 mm (15/16 po), dévisser les écrous hexagonaux sur les boulons de fixation et déposer avec précaution la chambre usagée du support de fixation.
- (d) Suivre la procédure de découpe de la tige de poussée de service à la bonne longueur (voir Section 4).
- (e) Déposer l'écrou et les rondelles plates des boulons de fixation de la chambre neuve, nettoyer la face du support de fixation et poser la chambre sur le support en prenant garde à positionner la chambre de manière à bien aligner les orifices d'admission d'air avec les conduites du véhicule. Poser ensuite une rondelle plate et un écrou hexagonal sur chaque boulon de fixation et, avec une clé à main de 23,8 mm (15/16 po) (**NE PAS UTILISER DE CLÉ À CHOCS**), serrer les écrous au couple de 18,4 à 21,9 kg-m (133 à 155 lb-pi) conseillé par MGM Brakes.

IMPORTANT : S'il s'avère nécessaire de déplacer les orifices d'admission d'air pour assurer un accouplement et un alignement corrects avec les conduites d'air du véhicule, se reporter à la Section (5) de ce manuel et suivre très soigneusement les étapes (c) à (f).

Figure 10



IMPORTANT : Lors de la pose de tout modèle de MGM Brakes à tube reniflard, il est indispensable de placer le côté chambre sans pression du tube reniflard dans la moitié supérieure de la chambre de côté opposé à la chaussée (Figure 10). Une pose non conforme a pour effet d'annuler la garantie de MGM Brakes sur ces modèles de freins.

- (f) Raccorder la fourche au rattrapeur de jeu, en veillant à poser un axe de fourche de diamètre et de longueur correspondants dans le bon alésage du rattrapeur de jeu. Attacher l'axe de fourche avec une goupille fendue neuve.

IMPORTANT : Lors du rattachement à un rattrapeur de jeu automatique, suivre les conseils de pose et de réglage du constructeur du véhicule.

Figure 11



- (g) Contrôler la tige de poussée pour s'assurer qu'elle fonctionne librement, n'est pas déformée ni grippée et est d'équerre par rapport au fond de la chambre à $\pm 3^\circ$ près dans toute direction et à tout point de la course de la chambre. Si la tige de poussée n'est pas d'équerre, rectifier en repositionnant la chambre sur le support de fixation et/ou en ajoutant des cales de rattrapage de jeu sur la droite ou la gauche de l'arbre à cames comme il se doit.
- (h) Appliquer une pâte d'étanchéité non durcissante sur les raccords de tuyaux et remonter les deux conduites d'air sur la chambre en veillant à les accoupler aux orifices d'admission d'air correspondants en respectant les repères effectués précédemment. **MGM Brakes conseille de serrer les raccords à un couple de 3,5 à 4,2 kg-m (25 à 30 lb-pi) sur les orifices d'admission d'air de la chambre.**
- (i) Activer le système pneumatique du véhicule pour charger le frein à ressort à la pleine pression de la conduite (100 psi minimum). Vaporiser de l'eau savonneuse ou une solution de détection de fuite (NE JAMAIS UTILISER D'HUILE) sur les raccords d'air pour vérifier l'étanchéité. Si des bulles se forment, resserrer légèrement les raccords, mais pas au-delà de 4,2 kg-m (30 lb-pi).

IMPORTANT : Si le collier du frein de service a été desserré pour repositionner les orifices d'admission d'air à l'étape (e) ci-dessus, appliquer la pression pneumatique au frein à ressort puis actionner la soupape de pédale de frein et la tenir enfoncée pour charger la chambre de frein de service. Vérifier l'étanchéité sur le pourtour du collier d'attache du frein de service à l'aide d'eau savonneuse ou d'une solution de détection de fuite. Si des bulles se forment, tapoter fermement le pourtour du collier au marteau et resserrer les écrous du collier pour éliminer les fuites (Figure 19). MGM Brakes conseille de serrer les écrous du collier à un couple de 4,2 à 4,8 kg-m (30 à 35 lb-pi). Pour finir, purger complètement l'air des deux chambres.

- (j) La pression pneumatique étant à présent purgée de la chambre de service mais toujours appliquée au frein à ressort, déposer l'écrou de dégagement, la rondelle et le boulon de dégagement de tous les modèles « TR ». Remettre ces pièces en place dans l'étui de rangement (Figure 4) sur la chambre (ou dans la boîte à outils du véhicule en l'absence d'étui) et serrer l'écrou contre la rondelle plate à un couple de 1,4 kg-m (10 lb-pi).
- (k) Remettre le CAPUCHON en place (Figure 13). **L'utilisation de chambres à TUBE RENIFLARD EXTERNE sans le CAPUCHON ou le JOINT TORIQUE solidement en place a pour effet d'annuler la garantie de MGM Brakes sans possibilité de recours.**

IMPORTANT : Si la chambre comporte un tube reniflard externe, vérifier que les deux bouts du tube sont engagés d'au moins 12,7 mm (1/2 po) dans chacun des coudes flexibles. Le tube doit être collé aux deux coudes avec une colle de caoutchouc de haute qualité ou attaché avec un collier qui peut être acheté avec le nécessaire de tube reniflard de MGM Brakes. Ces modèles doivent être montés avec le TUBE RENIFLARD dans la moitié supérieure de la chambre sans pression, placés du côté opposé à la chaussée (Figure 10).



AVERTISSEMENT : APRÈS LE REMPLACEMENT D'UNE CHAMBRE DE FREIN, LA COURSE ET L'ALIGNEMENT DE LA TIGE DE POUSSÉE DOIVENT ÊTRE CONTRÔLÉS AFIN D'ASSURER UNE POSE CORRECTE ET LE BON RÉGLAGE DU FREIN DE BASE. IL EST TRÈS IMPORTANT DE SAVOIR QU'AUCUN RÉGLAGE DU FREIN DE BASE N'EST POSSIBLE AU NIVEAU DE LA CHAMBRE DE FREIN À RESSORT OU DE LA CHAMBRE DE FREIN DE SERVICE ET QUE TOUS LES RÉGLAGES DE COURSE DOIVENT SE FAIRE AU NIVEAU DU RATTRAPÉUR DE JEU, EN SUIVANT LES INSTRUCTIONS DU FABRICANT DU FREIN DE BASE OU DU CONSTRUCTEUR DU VÉHICULE.

SECTION (4) : DÉCOUPE DE LA TIGE DE POUSSÉE DU FREIN DE SERVICE À LA BONNE LONGUEUR



AVERTISSEMENT : NE PAS TENTER DE RÉPARER OU DE DÉMONTÉ LA CHAMBRE À RESSORT NI AUCUN ACTIONNEUR DE FREIN À RESSORT. LE GRAND RESSORT EXTRÊMEMENT PUISSANT À L'INTÉRIEUR DE LA CHAMBRE PEUT PROVOQUER DES BLESSURES CORPORELLES GRAVES EN CAS DE DÉTENTE SOUDAINE CAUSÉE PAR LA DÉPOSE ACCIDENTELLE DE CE COLLIER OU DE LA TÊTE INVOLABLE.

IMPORTANT : Caler les roues pour empêcher le véhicule de partir en roue libre avant de déposer les actionneurs de freins pneumatiques.

- (a) DÉPOSER L'ACTIONNEUR USÉ OU DÉFAILLANT DU VÉHICULE : Déterminer la marque et le modèle de l'actionneur à remplacer. Consulter les instructions de blocage et de dépose dans le manuel d'entretien du fabricant.
- (b) S'assurer que la chambre à ressort de l'actionneur déposé est totalement dégagée (ressort actionneur bloqué) et que la tige de poussée du frein de service est totalement rétractée en position de course zéro (c.-à-d. frein totalement relâché).
- (c) Mesurer et noter les mesures « X » et « Y » (Figure 8).

Mesure « X » - Distance du fond de l'actionneur au bout de la tige de poussée.

Mesure « Y » - Distance du fond de l'actionneur à la ligne médiane de l'axe de fourche.

REMARQUE : Si, pour une raison quelconque, le ressort actionneur de la chambre à ressort ne peut pas être bloqué et totalement dégagé, il faudra relever les mesures « X » et « Y » sur un autre actionneur identique sur le même véhicule, à condition qu'il soit en position de course zéro (frein totalement relâché) et qu'il fonctionne correctement.

Figure 12

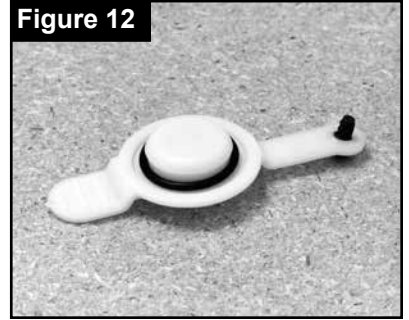


Figure 13



Figure 14

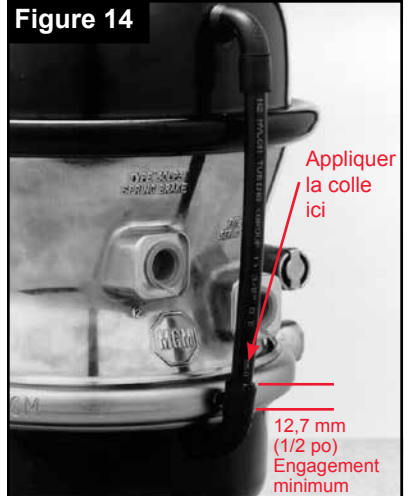
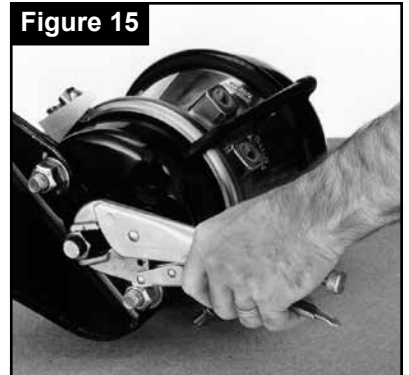
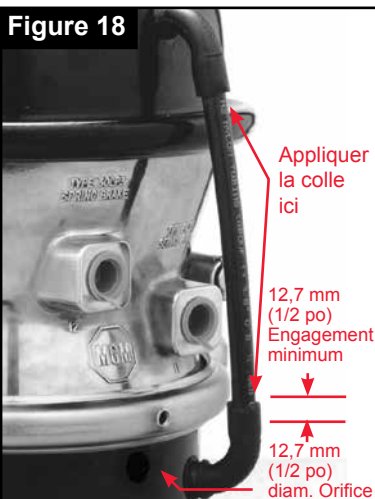


Figure 15





- (d) Avant de marquer la tige de poussée à couper sur l'actionneur neuf, s'assurer que la chambre à ressort et la tige de poussée sont totalement rétractées en position zéro. (Ceci peut se faire au moyen du boulon de blocage manuel ou par l'application d'une pression pneumatique de 90 à 100 psi à l'admission d'air de la chambre à ressort).
- (e) Reporter la mesure « X » de l'actionneur déposé sur la tige de poussée de l'actionneur neuf depuis le fond de l'actionneur.
- (f) Visser le contre-écrou de la fourche au-delà du repère marqué sur la tige. Aligner le bord inférieur de l'écrou avec le repère.
- (g) À l'aide d'une scie à métaux aiguisée, scier la tige de poussée sur le repère (Figure 9).
- (h) Ensuite, dévisser l'écrou hors de la tige pour rectifier le filet.
- (i) Revisser l'écrou sur la tige filetée sur une longueur suffisante pour permettre la pose de la fourche.
- (j) Visser la fourche sur la tige de poussée. La fourche de l'actionneur déposé peut être réutilisée si l'alésage de son axe n'est pas usé. Visser la fourche jusqu'à la distance « Y » mesurée sur l'actionneur déposé.

- (k) Empêcher la fourche de tourner et serrer le contre-écrou contre la fourche à un couple de 3,5 à 4,9 kg-m (25 à 35 lb-pi).

POSE DE L'ACTIONNEUR NEUF SUR LE VÉHICULE : Se reporter au manuel d'entretien de MGM Brakes du modèle d'actionneur à poser.

SECTION (5) : INSTRUCTIONS DE DÉPOSE ET DE POSE DES FREINS À RESSORT SIMPLES (PIGGYBACK)

La dépose et la pose d'une chambre de frein à ressort simple (sans déposer la chambre de frein de service) peut être facilitée par le blocage du piston de la chambre de service. Pour cela, serrer le frein de service en enfonçant la pédale de frein du conducteur et, pendant qu'elle est enfoncée, poser une pince-étau sur la tige de poussée contre le support de fixation afin d'empêcher la tige de se rétracter lorsque la pression pneumatique est libérée (Figure 15).

- (a) Déterminer la marque du frein à ressort simple à déposer du véhicule et, en suivant soigneusement les instructions du fabricant, relâcher complètement et manuellement le frein à ressort. (Les instructions pour tous les modèles de freins à ressort de MGM Brakes des séries « TR », « TR-T » et simple comportant des boulons de dégagement amovibles figurent en Section (2) de ce manuel. Les manuels d'entretien pour toutes les autres séries de freins à ressort simples de MGM Brakes sont également disponibles sur demande auprès de MGM Brakes.)
- (b) Déposer les deux conduites pneumatiques de la chambre.

IMPORTANT : Veiller à identifier la conduite pneumatique de l'orifice d'admission marqué « SPRING BRAKE » en vue de la repose.

- (c) Sur tous les modèles de MGM Brakes équipés de tubes reniflard externes (Figure 2), détacher le tube et le coude du corps de la chambre de service (Figure 18).
- (d) Avec une clé plate ou à douille de 14,3 mm (9/16 po), déposer les écrous de serrage du collier d'attache de la chambre de service. Puis, tout en tenant le frein à ressort simple solidement en place, déposer le collier d'attache pour permettre de séparer le frein simple de la chambre de service (Figure 16).

IMPORTANT : Profiter de cette occasion pour contrôler toutes les pièces de la chambre de service (en particulier le diaphragme) et pour changer le ressort de rappel et toute autre pièce usée ou endommagée. Utiliser exclusivement des pièces de rechange de MGM Brakes !

- (e) S'assurer que le frein à ressort simple (piggyback) neuf est totalement dégagé, comme décrit en Section (2) de ce manuel. Placer le diaphragme dans le logement inférieur de la chambre (Figure 17) et, en prenant particulièrement soin de bien aligner toutes les pièces appariées et à positionner les conduites d'air sur les conduites pneumatiques du véhicule, remonter le collier d'attache (Figure 16).
- (f) Reposer les boulons et écrous de serrage. **Serrer les écrous en alternance par incréments de 0,7 à 1,4 kg-m (5 à 10 lb-pi)** tout en revérifiant constamment l'alignement des pièces appariées. (Si un réalignement est requis, desserrer les écrous de serrage et répéter l'étape (e) ci-dessus). Tapoter fermement le pourtour du collier d'attache au marteau pour vérifier que le collier est bien placé (Figure 19) puis **serrer les écrous à un couple de 4,2 à 4,9 kg-m (30 à 35 lb-pi)**.

- (g) Appliquer une pâte d'étanchéité non durcissante sur les raccords de tuyaux et remonter les deux conduites d'air sur la chambre en veillant à les accoupler aux orifices d'admission d'air correspondants en respectant les repères effectués précédemment. **MGM Brakes conseille de serrer les raccords à un couple de 3,5 à 4,2 kg-m (25 à 30 lb-pi) sur les orifices d'admission d'air de la chambre.**
- (h) Activer le système pneumatique du véhicule pour charger le frein à ressort à la pleine pression de la conduite (100 psi minimum). Vaporiser de l'eau savonneuse ou une solution de détection de fuite (NE JAMAIS UTILISER D'HUILE) sur les raccords d'air pour vérifier l'étanchéité. **Si des bulles se forment, resserrer légèrement les raccords, mais pas au-delà de 4,2 kg-m (30 lb-pi).**
- (i) Le frein à ressort étant toujours chargé à fond par la pleine pression de conduite, enfoncer la pédale de frein pour charger la chambre de frein de service.

IMPORTANT : À ce point, déposer la pince-étai (Figure 15) de la tige de poussée de service pour laisser le piston revenir en position normale dans la chambre. Vérifier à présent l'étanchéité sur le pourtour du collier d'attache du frein de service en vaporisant de l'eau savonneuse ou une solution de détection de fuite. Si des bulles se forment, tapoter fermement le pourtour du collier au marteau et resserrer les écrous du collier pour éliminer les fuites (Figure 19). MGM Brakes conseille de serrer les écrous du collier à un couple de 4,2 à 4,8 kg-m (30 à 35 lb-pi).

- (j) Sur tous les modèles de MGM Brakes équipés d'un TUBE RENIFLARD EXTERNE, essuyer le bout libre du tube pour éliminer toute l'huile présente, appliquer une colle de caoutchouc de haute qualité sur le tube puis enfoncer le tube dans le coude flexible d'un minimum de 12,7 mm (1/2 po) (Figure 14). Si l'ancienne chambre simple ne comportait pas de TUBE RENIFLARD EXTERNE, percer un orifice de 12,7 mm (1/2 po) de diamètre à 25,4 mm (1 po) du haut de chambre sans pression (Figure 18), à un point très proche de l'axe central des orifices d'air, dans la moitié supérieure de la chambre du côté opposé à la chaussée (Figure 10). Éliminer toute ébarbure autour de l'orifice, poser un coude en caoutchouc neuf sur la chambre sans pression et essuyer toute huile présente sur le bout libre du tube. Appliquer une colle de caoutchouc de haute qualité sur le tube puis enfoncer le tube dans le coude flexible d'un minimum de 12,7 mm (1/2 po) (Figure 18).

IMPORTANT : Ces modèles doivent être montés avec le TUBE RENIFLARD dans la moitié supérieure de la chambre sans pression, placé du côté opposé à la chaussée (Figure 10) et le tube collé ou solidement fixé avec des colliers de serrage aux coudes en caoutchouc (Figure 14). Toute pose non conforme à ces instructions a pour effet d'annuler la garantie de MGM Brakes sans possibilité de recours.

- (k) La pression pneumatique étant purgée de la chambre de service, mais la pression de conduite étant toujours appliquée au frein à ressort, déposer l'écrou, la rondelle et le boulon de dégagement de tous les modèles « TR ». Remettre ces pièces en place dans l'étui de rangement (Figure 4) sur la chambre (ou dans la boîte à outils du véhicule en l'absence d'étui) et **serrer l'écrou contre la rondelle plate à un couple de 1,4 kg-m (10 lb-pi).**
- (l) Remettre le capuchon en place (Figure 13). L'utilisation de ces actionneurs sans le CAPUCHON solidement en place a pour effet d'annuler la garantie de MGM Brakes sans possibilité de recours.

SECTION (6) : INSTRUCTIONS DE DÉPOSE ET DE POSE DU « DIAPHRAGME DE FREIN DE SERVICE »

Suivre toutes les instructions fournies en Section (5) de ce manuel et poser le diaphragme neuf à l'étape (5-e). Utiliser exclusivement des diaphragmes de rechange pour MGM Brakes !



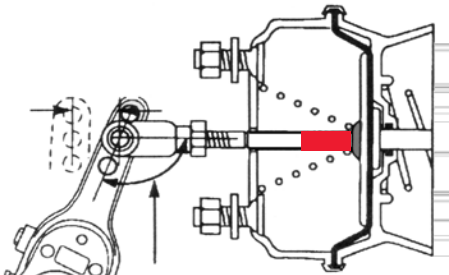
AVERTISSEMENT : LORS DE LA RÉVISION D'UN MODÈLE DE FREIN DE « COURSE LONGUE » DE 76 mm (3 POUCES), VEILLER À UTILISER LE DIAPHRAGME DE RECHANGE CORRESPONDANT. LA POSE D'UN DIAPHRAGME POUR COURSE STANDARD 64 mm (2,50 PO) DANS UNE CHAMBRE DE « COURSE LONGUE » 76 mm (3 PO) PEUT ENTRAÎNER UNE DÉFAILLANCE CATASTROPHIQUE DE L'ACTIONNEUR.

IMPORTANT : Il n'est pas indispensable de débrancher les conduites d'air du frein à ressort pour cette opération, à condition que les alignements appropriés pour ces pièces puissent être obtenus lors du remontage.

SECTION (7) : RÉGLAGE DES FREINS À CAME - TOUS LES MODÈLES D'ACTIONNEURS DE FREIN À RESSORT ET DE FREIN DE SERVICE

REMARQUE : La seconde moitié de la course d'une chambre pneumatique est moins efficace que la première moitié. Par conséquent, les réglages suivants sont conseillés pour produire une efficacité optimale lors de l'utilisation de rattrapeurs de jeu manuels.

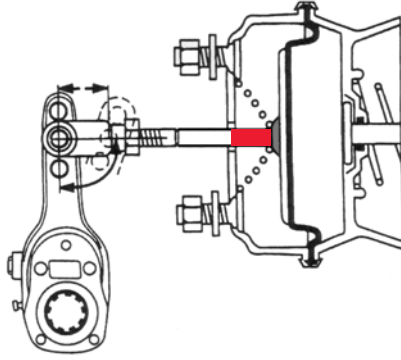
FREINS NON ENGAGÉS



L'angle doit toujours être supérieur à 90°, résultant des longueurs du rattrapeur de jeu et des réglages de pose voir l'angle conseillé dans le manuel du fabricant d'essieu ou OEM).

La course doit être aussi courte que possible sans contact entre la garniture et le tambour.

FREINS BIEN RÉGLÉS - ENGAGÉS

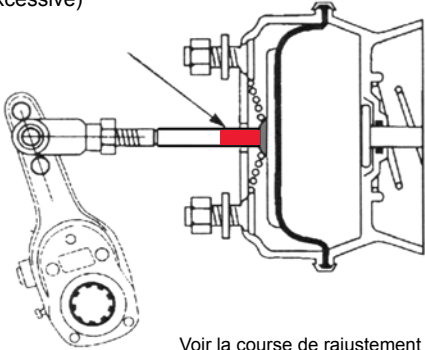


Pour contrôler le réglage des freins, appliquer une pression pneumatique de 90 à 100 psi à la chambre de service. Voir les valeurs préconisées par le constructeur du véhicule pour l'angle entre le bras du rattrapeur de jeu et la tige de poussée et/ou la longueur de la tige de poussée. Ceci est nécessaire car ces dimensions varient pour les rattrapages automatiques ou manuels, les longueurs de rattrapage et selon le fabricants de rattrapeurs de jeu.

FREINS MAL RÉGLÉS - ENGAGÉS

(la course de rajustement maximale conseillée a été dépassée)

« Alerte de course » de MGM Brakes (course excessive)



Voir la course de rajustement conseillée dans le tableau ci-contre

Type	Surface efficace (po ²)	Diam. ext. approximatif du diaphragme		Course nominale de la chambre		Course maximale avec freins réglés	« B » Course de rajustement conseillée par MVMA	
		Pouces	mm	Pouces	mm		Pouces	mm
9	9	5,00	125	1,75	45	DOIT ÊTRE AUSSI COURTE QUE POSSIBLE SANS CONTACT ENTRE LA GARNITURE ET LE TAMBOUR	1,35	35
12	12	5,50	140	1,75	45		1,35	35
16	16	6,00	150	2,25	57		1,75	45
16L	16	6,00	150	2,50	64		2,00	51
20	20	6,50	165	2,25	57		1,75	45
20 L	20	6,50	165	2,50	64		2,00	51
24	24	7,00	175	2,25	57		1,75	45
24 L	24	7,00	175	2,50	64		2,00	51
24 LP3	24	7,00	175	3,00	76		2,50	64
30	30	8,00	200	2,50	64		2,00	51
30LP3	30	8,00	200	3,00	76		2,50	64
36	36	9,00	230	3,00	76		2,25	57

SOURCE : MVMA (Motor Vehicle Manufacturers Association)

Remarque : La tige de poussée doit rester perpendiculaire au fond de la chambre sans pression, à ±3° près sur toute la longueur de la course.

SECTION (8) : PROCÉDURE CONSEILLÉE POUR LE DÉSARMEMENT DES ACTIONNEURS DE FREIN À RESSORT



AVERTISSEMENT : VEILLER À RESPECTER STRICTEMENT CETTE PROCÉDURE. NE JAMAIS TENTER DE DÉPOSER LE COLLIER D'ATTACHE DE LA CHAMBRE À RESSORT D'UN ACTIONNEUR À DOUBLE DIAPHRAGME NI L'ANNEAU DE RETENUE DE LA CHAMBRE À RESSORT D'UN ACTIONNEUR À PISTON. CES DEUX TYPES D'ACTIONNEUR COMPORTENT UN RESSORT À HAUTE ÉNERGIE SUSCEPTIBLE DE PROVOQUER DES BLESSURES CORPORELLES. GRAVES EN CAS DE DÉTENTE SOUDAINE SUITE À UN DÉMONTAGE INCORRECT.

Tous les actionneurs de frein à ressort retirés doivent être désarmés comme il se doit avant leur mise au rebut pour écarter tout risque de blessure grave par une détente accidentelle du ressort à haute énergie (jusqu'à 12 kN ou 2700 lbf) de la chambre de frein de stationnement. Pour désarmer l'actionneur, le déposer du véhicule suivant les instructions fournies en Section (3) pour les chambres combinées ou en Section (5) pour les chambres simples/piggyback. Veiller à desserrer le frein comme indiqué en Section (2) de ce manuel. Ne jamais tenter de déposer la tête contenant le ressort actionneur. Respecter toutes les mesures de précaution. Placer l'actionneur dans un contenant en acier* et utiliser un chalumeau oxyacétylénique pour percer un trou dans le logement de tête du ressort. Sectionner complètement au moins deux spires du ressort. Le contenant en acier doit comporter des ouvertures permettant d'exposer la zone de la tête à découper au chalumeau et être suffisamment solide pour empêcher la projection de pièces en cas de séparation soudaine de l'actionneur avant son désarmement. L'utilisateur a pour responsabilité de s'assurer que le contenant en acier est sécuritaire.

*Pour tout renseignement sur les contenants qui conviennent, consulter le représentant de MGM Brakes.



Une division d'Indian Head Industries, Inc.
6200 Harris Technology Drive • Charlotte, NC 28269 • (704) 547-7411 • (800) 527-1534 • Télécopieur : (704) 547-9367
courriel : mail@mgmbrakes.com • www.MGMBrakes.com